

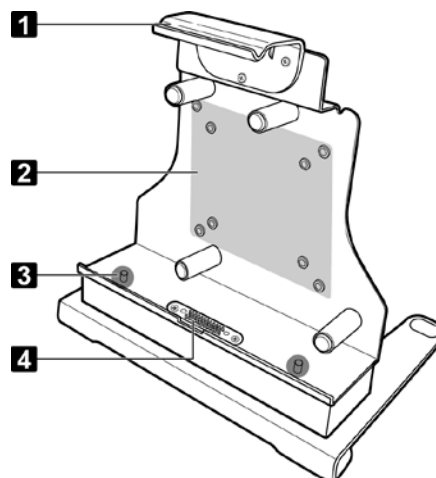
Док-станция офисная для планшета CyberBook T81R

Описание

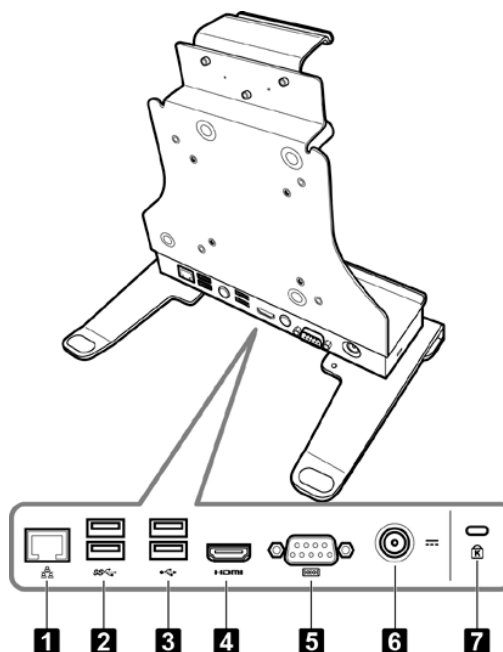
п/п	Наименование
1	Защелка
2	Монтажные отверстия для крепления VESA
3	Направляющие (x2)
4	Разъем для планшета

п/п	Наименование
1	LAN (RJ-45)
2	USB3.0 (x2)
3	USB2.0 (x2)
4	HDMI
5	COM (RS-232)
6	Разъем питания
7	Слот для кенсингтонского замка

Вид спереди



Вид сзади



CyberBook

Защищенные мобильные решения

e-mail: info@cyberbookpc.ru web: cyberbookpc.ru



* - опции

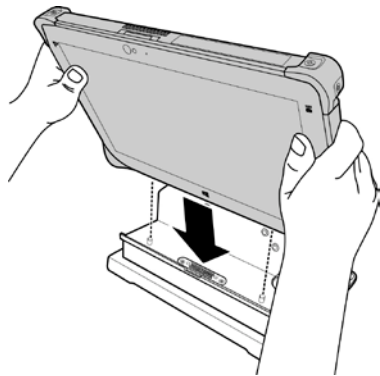
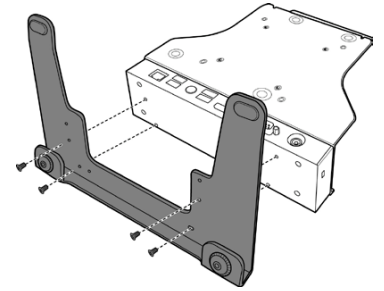
внешний вид и конфигурация могут изменяться без предварительного уведомления

все фирменные знаки - зарегистрированные торговые марки соответствующих владельцев

Док-станция офисная для планшета CyberBook T81R

Подготовка док-станции

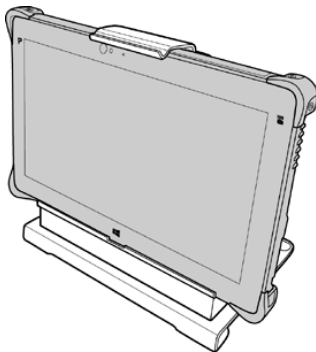
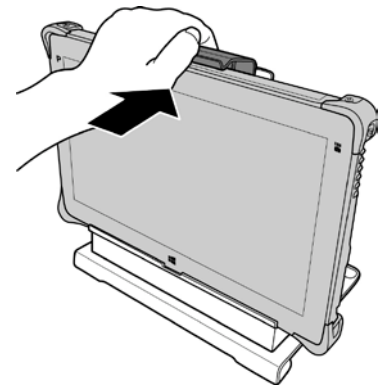
Совместите отверстия подставки с отверстиями в нижней части док-станции, как показано на рисунке. Закрепите четырьмя винтами.



Установка планшета на док-станцию

1. Планшет устанавливается экраном наружу и разъёмом для док-станции вниз. При установке планшета направляющие док-станции должны попасть в пазы устройства.

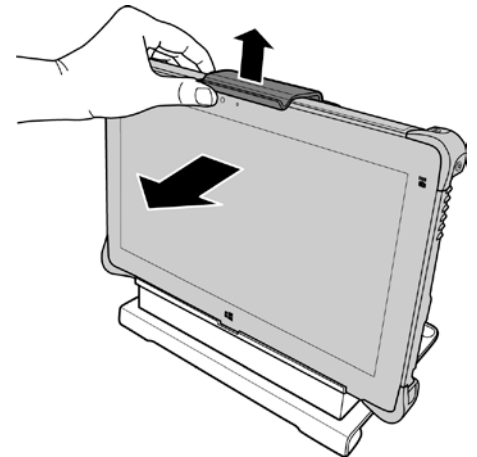
2. С помощью одной руки осторожно нажмите на верхнюю часть планшета назад для фиксации защелки.



3. Убедитесь, что планшет надежно закреплен на док-станции.

Отсоединение планшетного ПК от док-станции

1. Нажимая защелку вверх, потяните планшет вперед, пока защелка не будет полностью разомкнута
2. Обеими руками слегка потяните планшет вверх, чтобы снять с направляющих док-станции, а затем извлеките планшет из док-станции.



CyberBook

Защищенные мобильные решения
e-mail: info@cyberbookpc.ru web: cyberbookpc.ru



* - опции

внешний вид и конфигурация могут изменяться без предварительного уведомления

все фирменные знаки - зарегистрированные торговые марки соответствующих владельцев